

文章编号 1004-924X(2023)20-2943-08

电替代式辐射热流计光电不等效特性

叶新^{1*}, 郑翔远^{1,2}, 罗志涛¹

(1. 中国科学院 长春光学精密机械与物理研究所, 吉林 长春 130033;

2. 中国科学院大学, 北京 100049)

摘要:非真空环境下,基于电替代测量原理的辐射热流计存在光电不等性来源复杂、难以开展实验测试修正等问题。为了进一步提高辐射热流计的测量准确度,首先分析辐射热流计光电不等效来源,其次结合传热学理论和有限元分析法建立辐射热流计热结构模型,并以真空-空气比对实验验证有限元模型的有效性,最后基于有限元热结构模型对传热过程的不等效性进行修正。有限元模型的真空-空气响应度测试结果与实验测试结果相差 1.7%,传热时存在的不等效为 0.28%。光电不等效修正系数为 1.002 35,相对不确定度为 0.29%。通过上述方法完善了辐射热流计的修正体系,提高测量准确度,并为其优化改进提供指导性建议。

关键词:高精度;电替代;热流密度;光电不等效性

中图分类号:TK124;O435 **文献标识码:**A **doi:**10.37188/OPE.20233120.2943

Photoelectric inequivalence characteristics of an electric substitution radiative heat flux meter

YE Xin^{1*}, ZHENG Xiangyuan^{1,2}, LUO Zhitao¹

(1. Changchun Institute of Optics, Fine Mechanics and Physics, Chinese Academy of Sciences,
Changchun 130033, China;

2. University of the Chinese Academy of Sciences, Beijing 100049, China)

* Corresponding author, E-mail: yexin@ciomp.ac.cn

Abstract: In non-vacuum environments, radiation heat flux meters based on the electric substitution measurement principle face challenges such as intricate photoelectric inequality and hurdles in experimental testing and correction. To enhance the meter's accuracy, the photoelectric inequivalence source of the radiant heat flow meter was first analyzed. Subsequently, a thermal structure model for the radiant heat flow meter was developed by combining heat transfer theory with finite element analysis. The model's validity was then ascertained via a vacuum-to-air ratio experiment. Using this finite element thermal structure model, adjustments were made to address the inequivalence in the heat transfer process. The difference between the test results of vacuum-air responsiveness of the finite element model and experimental results is 1.7%, and the inequivalence of heat transfer is 0.28%. The photoelectric inequivalent correction coefficient is 1.002 35, and the relative uncertainty is 0.29%. Hence, this approach refines the radiant heat flux meter's correction system, improves its measurement accuracy, and furnishes valuable recommendations for

收稿日期:2023-05-17;修订日期:2023-06-22.

基金项目:国家重点研发计划资助项目(No. 2022YFB3903200)

further optimization and enhancement.

Key words: high precision; electric substitution; heat flux; photoelectric inequivalence

1 引言

温度是热力学系统中的重要指标,其定义源自热力学定律,而国际温度标准的制定也进一步加强了其重要性。温度在热力学和传热学领域具有广泛的应用,也是国际基本单位制的七个基本量之一^[1]。然而,随着理论和应用的进一步发展,单纯的温度测量已不足以支持大多数热力学系统的评价,热流密度作为表征热力学系统传热能力的关键物理量,逐渐受到研究者的重视^[2-5]。

生产和科学对能源问题的重视推动了热流测量方法和仪器的快速发展。对于发动机、核爆、火箭尾流等热流测试,通常是以辐射式热流计测量目标源的辐射通量获取测试数据^[6]。而测量热流密度比起测量其他参数如温度、压力等更加复杂,相关研究也较为稀少,因此传统的辐射式热流计如圆箔式热流计、标准分层计、施密特-贝尔特计等测量精度普遍较低,难以满足各种应用的测量需求,而量热式热流计以电替代的方式实现辐射热流的精确测量,存在继续提升的空间^[7]。量热方式是热流密度测量的重要方法之一,对于特定的控制体,当其受到外界热流源影响时会出现温升,然后以电加热的方式使得控制体在同样温度下得到同样的温升,最后用通过电量的精确测量和热流经过面积的比例关系得出被测热流的量值^[8]。该方法即为最为常见的电置换加热方法,最早由Kulbaum和Angstrom发明,并由Colblents用于测量光通量的大小。电替代原理量热方法准确性高、可靠性强,不仅可用于工业和实验室的热流密度测量,更是美国国家标准与技术研究所(NIST)作为热流测量和热流计标定的主要标准之一。但电替代原理是通过电加热的温升来复现辐射加热的温升,光功率与电功率通过温度建立关联,而温升会受到吸收器吸收率、材料特性、结构特性、热路设计、加热位置等因素的影响,使得其测量过程出现误差,即光电不等效。且在常规的室温条件下,由于存在外

界的对流和辐射效应,光电不等效引起的误差量级更大。该不等效误差在热流计精度要求越来越高的前提下需要进行系统的研究^[9]。

目前国外研究者对其研制的测量仪器开展了光电不等效的研究,如国外学者Brusa等开展了PMO6辐射计非真空环境下的光电不等效特性研究,通过实验获得空气环境和真空环境的响应度,通过真空、空气的响应度比对,获得了该装置在非真空环境中的光电不等效系数约为0.15%~0.45%^[10];Kopp等人简化了不同传热路径的传热过程,分别考虑辐射计吸收腔的圆锥和圆柱。他们简化了该装置的传热问题,将其归纳为圆柱体系下的一维传热问题,优化了光加热和电加热所导致的传热路径问题,通过比较不同条件下热阻的比值,对光电不等效性进行了修正。这次修正确定了TIM辐射计光电不等效性的差异,该差异占总合成不确定度的26%^[11];长春光机所研制的SIAR辐射计将电加热装置的加热丝埋在锥腔腔壁中,减少了加热丝向腔外损失的热量,从而减小了电替代过程中电功率的损耗。唐潇等建立了与实验腔温度响应相对误差为0.14%的有限元模型,对SIAR辐射计的一次反射光和不同加热区域的光电不等效进行了修正^[12]。

综上,各国所研制的基于电替代测量原理的设备,其吸收器结构和组成均有差异,且工作环境和测量目标也略有不同,因此引起光电不等效性的主要因素也有所不同。而在非真空环境中工作的辐射热流计光电不等效研究更为复杂,由于空气流体的存在,流体加深了各不等效因素的耦合性,难以分离各个影响因素进行修正,因此采用何种手段对辐射热流计的光电不等效性进行定量表征成为了至关重要的问题。因此本文结合辐射热流计的工作原理与机械结构,对非真空环境中的辐射热流计及其光电不等效特性进行系统地研究。

2 辐射热流计的构成及其工作原理

2.1 结构组成

辐射热流计的结构如图 1 所示,主要由吸收腔、补偿腔、热沉、水冷管路、光阑及外壳等组成^[13]。

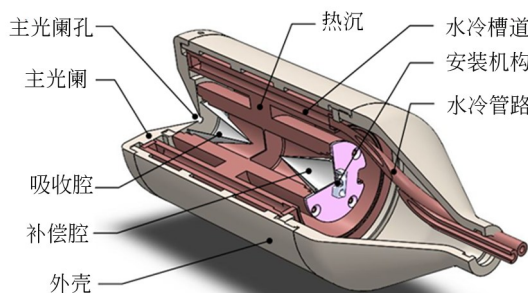


图 1 结构示意图

Fig. 1 Diagram of structural schematic

系统的探测器由吸收腔、补偿腔和热沉构成。吸收腔和补偿腔的热电信号端被短接,而其正端作为信号输出。吸收腔正、负端测量吸收腔与热沉之间的温差,并通过反向连接补偿腔抵消热沉温度变化的影响。热沉作为系统的温度基准,与热链接一同保持系统温度的恒定,热链接则连接吸收器和热沉,影响辐射热流计的时间常数和响应度。外壳和隔热层则用于减少传热过程的热量损失和外部环境的影响。

2.2 工作原理

系统的基本工作原理如图 2 所示,辐射热流计吸收腔内喷涂高吸收率黑漆,使其对入射辐射近乎完全吸收,入射辐射能量在锥腔转化为温升。然后以电加热复现辐射加热的温度,精确计算电加热功率,从而获取辐射加热功率,通过精密光阑实现辐射功率到辐射热流的转换。

辐射热流计的测量分为两个阶段,首先通过控制单元对缠绕在吸收腔外部的加热丝施加不同的加热功率使主腔升温,从而使吸收腔探测器与热沉在导热路径上产生温差,以使导热路径上的热电堆两端输出相应的热电信号。通过施加不同功率,获取仪器探测器在响应功率下的热电信号,并按照插值法建立热电功率与热电信号码

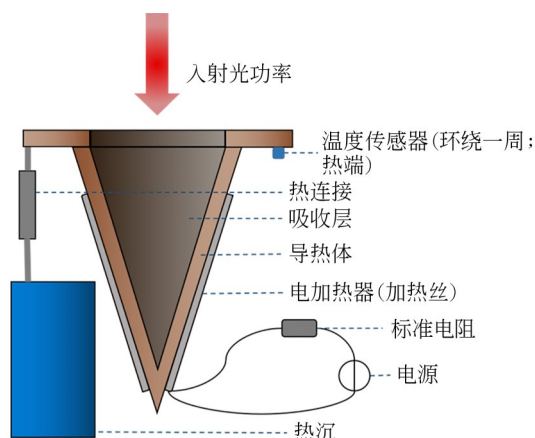


图 2 电替代工作原理图

Fig. 2 Diagram of operating principle of electrical substitution

值之间的数学模型。在测量辐射光源时,入射光通过探测头部的主光阑,入射至吸收腔的内表面,从而使得吸收腔升温,使主腔探测器与热沉在导热路径上产生温差,并使导热路径上的热电堆两端输出相应的热电信号,待热电信号达到平衡后,该信号即为被测光源对应的热电信号。结合第一阶段所得数学模型,即可计算出待测目标的辐射热流密度,见式(1)~式(3):

$$S = (P_H - P_L) / (T_H - T_L), \quad (1)$$

$$P_0 = S \cdot (T_0 - T_L), \quad (2)$$

$$E = \frac{NP_0}{\alpha A} = \frac{N \cdot (P_H - P_L) \cdot (T_0 - T_L)}{\alpha \cdot A \cdot (T_H - T_L)}, \quad (3)$$

其中: E 为辐射热流密度, P_H 和 P_L 分别为自测试阶段施加的高、低电功率, T_H 和 T_L 分别为施加高、低电功率时感应端所产生的高、低温升, S 为辐射热流计的响应度, P_0 为入射光功率, T_0 为接收光功率时感应端所产生的温升, α 为吸收率, A 为光阑面积, N 为光电不等效修正系数。

其中光电不等效修正较为困难,难以通过实验定量测量光加热与电加热的腔温分布与不等效性,因此需要结合理论与实验对其深入研究。

3 光电不等效来源分析及传热模型建立

3.1 光电不等效来源分析

辐射热流计属于热电型探测器,其电功率与光功率是以温度参数建立关联,其中加热丝和黑

漆分别将电能、辐射能转化为热能施加在锥腔,根据热力学第二定律,热量会自发地从高温部分流向低温部分,其中热量在腔体输入,经过吸收腔、热连接、热阻和热容串并联等热路后,传导至热沉的恒温边界,最终由热电堆传感器输出温差电信号。而光电不等效本质是由于光电加热区域差异、敏感面加热区域差异、空气对流等因素使得其传热路径的热阻不一致,使得测温传感器感应到的温差存在误差。因此结合传热学理论,对辐射热流计测量过程中发生的不等效性进行理论分析,建立相应的传热模型并进行验证。

3.2 辐射热流计传热理论

固体传热通常以 *Fourier* 定律描述,当仅考虑热传导的情况下,热通量 q 与温度梯度成正比,即:

$$q = -k\nabla T. \quad (4)$$

当引入时间 t 时,静止固体的温度场传热方程可用如式(5)所示的形式表示:

$$\rho C_p \frac{\partial T}{\partial t} = \nabla \cdot (k\nabla T) + Q, \quad (5)$$

其中: ρ 密度, C_p 是热容, T 是温度, Q 是系统吸收的热量。

由于辐射热流计的工作环境存在空气流动,需要引入流体场,流体传递能量有对流和传导两种方式,取决于流体和流型的热学属性。其次粘性流体流动会产生加热效应,通常可忽略。若流体密度因温度变化,则需考虑压力功贡献项,例如压缩空气产生热的效应。故包含流体的传热方程符合以下形式:

$$\rho C_p \frac{\partial T}{\partial t} + \rho C_p u = \nabla \cdot (k\nabla T) + Q, \quad (6)$$

其中: ρ 密度, C_p 是热容, T 是温度, Q 是系统吸收的热量, u 为流体的流速。

当涉及到计算域中流体流动时,由纳维斯-斯托克斯方程(N-S方程)来描述:

$$\rho \left(\frac{\partial u}{\partial t} + u \cdot \nabla u \right) = -\nabla p + \nabla \cdot \mu \left(\nabla u + (\nabla u)^T \right) - \frac{2}{3} \nabla (\mu (\nabla \cdot u)) + \rho g, \quad (7)$$

其中: μ 是流体动力粘度, g 是重力加速度, p 是流体压力。

由于辐射热流计的光电不等效性难以通过实验进行定量表征,而有限元分析法是一种通用、高效的方法,适用于处理复杂的三维模型结构。该方法可以收敛到原数学模型的精确解因此采用有限元分析法进行定量分析。使用 COMSOL 软件对热流计的结构进行三维建模并对其进行网格划分生成网格模型,其中对尺寸较小的区域及吸收腔区域进行了网格细化。热流计有限元仿真分析时划分的网格包含“119 057”个域单元、50 627 个边界元和 9 079 个边单元,如图 3 所示。采用固体与流体传热模块及层流模块耦合的方式进行仿真分析,各元件参数由表 1 所示。

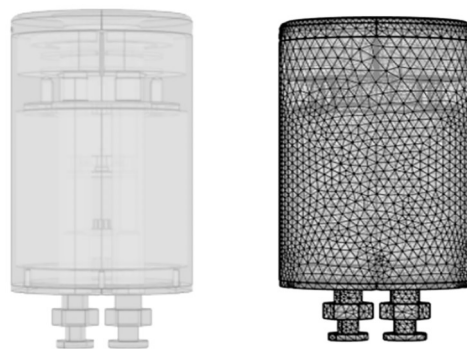


图 3 辐射热流计网格划分

Fig. 3 Grid division of radiant heat flux meter

表 1 主要元件参数表

Tab. 1 Main component parameter list

元件	材料	参数
吸收腔	银	热导率:426 W/(m·K)
		热容:234 J/(kg·K)
		密度:10 500/(kg·m ⁻³)
热沉	无氧铜	热导率:395 W/(m·K)
		热容:386 J/(kg·K)
		密度:8 900/(kg·m ⁻³)
外壳	铝合金	热导率:236 W/(m·K)
		热容:902 J/(kg·K)
		密度:2 710/(kg·m ⁻³)

对该结构热流计采用有限元方法在 0.05 W 光斑型加热区域施加加热功率进行仿真,得稳态后热电堆热端与冷端的温差为 0.069 68 K。辐射热流计的温度分布如图 4 所示。未设置空气流

体场时,辐射热流计热电堆感应的温差为 0.092 35 K,以空气环境的温差响应为基准,则该模型的空气-真空响应度差异约为 32.53%。

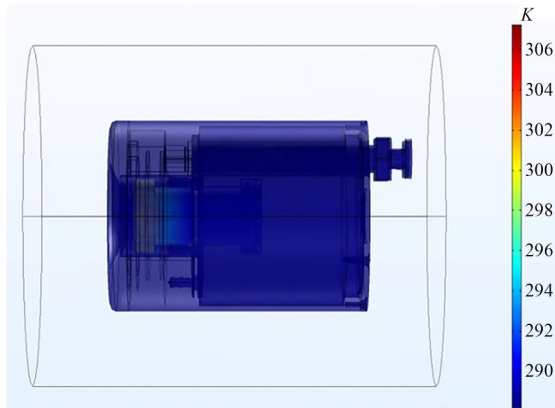


图 4 辐射热流计温度分布图
Fig. 4 Temperature profile of radiant heat flux meter

3.3 模型分析与实验验证

若通过上述建立的模型开展光电不等效修正,还需验证辐射热流计热结构模型的有效性,因此开展辐射热流计真空-空气响应度比对实验。获取热流计在真空、空气环境下的响应度差异与仿真模拟结果进行对比,若实验结果与仿真结果的比对有效,则通过仿真模型分离各不等效因素,基于有限元分析法进一步对各因素进行修正。搭建如图 5~图 6 所示光路,使热流计接受稳定的光源,通过光陷阱探测获取光路功率真值,获得热流计测光时的响应度,将该结果与电加热的响应度进行比对,获得空气环境中激光垂

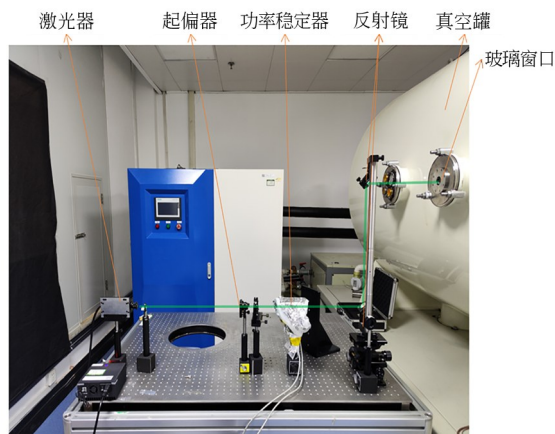


图 5 真空罐外光路
Fig. 5 Outside light path

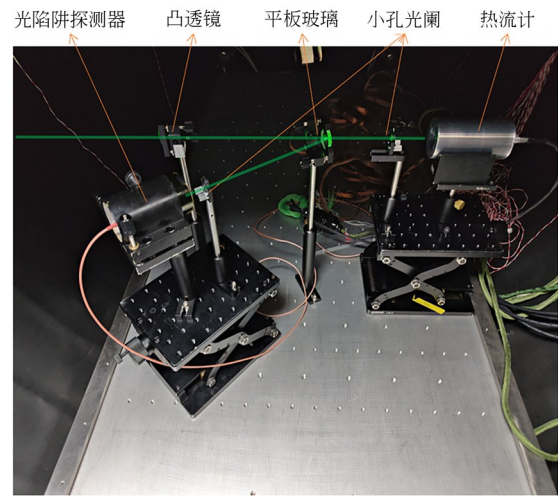


图 6 真空罐内光路
Fig. 6 Light path in vacuum tank

直入射时热流计光加热与电加热之间的差异。其次开启真空实验,待罐内真空度低于 $6E-3$ (Pa) 时,重复上述空气环境中开展的实验,获得真空-空气响应度差异结果,通过此次实验结果获得构建仿真模型的数据。

其中以 532 nm 激光器、起偏器、功率稳定器构造稳定的激光,再由两片平面反射镜将激光光束垂直入射至真空罐的玻璃窗口。激光入射至真空罐内,经焦距为 700 mm 的凸透镜进行缩束,再由平板玻璃获得一束透射光,两束反射光,透射光经小孔光阑入射至热流计光阑,反射光经小孔光阑使一束激光入射至陷阱探测器中,以此通过此光路透射反射比获取热流计工作时所测得的真值。测得透射反射比约为 26.65,透射反射比测试结果如表 2 所示。

表 2 透射反射比测试结果

Tab. 2 Transmission-reflection ratio test results (mA)

	透射光测得值	反射光测得值
实验 1	0.441 0	0.016 56
实验 2	0.441 3	0.016 53
实验 3	0.440 9	0.016 55
均值	0.441 1	0.016 55

在非真空环境中,对辐射热流计分别施加光功率与电功率,测量结果如表 3 所示,得光功率加热的响应度为 12.59 W/V,电加热响应度为 12.56 W/V。

表 3 非真空环境辐射热流计响应度测试结果

Tab. 3 Response test results of radiant heat flux meter in non-vacuum environment

	光功率测量结果	电功率测量结果
功率/W	0.011 47	0.011 65
响应度/(W·V ⁻¹)	12.59	12.56

在真空环境中,再次对辐射热流计分别施加光功率与电功率,测量结果如表 4 所示,得光功率加热的响应度为 8.692 W/V,电加热响应度为 8.686 W/V。

表 4 真空环境辐射热流计响应度测试结果

Tab. 4 Response test result of radiant heat flux meter in vacuum environment

	光功率测量结果	电功率测量结果
功率/W	0.011 47	0.011 7
响应度/(W·V ⁻¹)	8.692	8.686

以空气环境的响应度为基准,真空环境与空气环境的电功率响应度差异为 30.85%,光功率响应度差异为 30.96%。辐射热流计有限元模型的真空-空气响应度差异为 32.53%,与上述实测结果相差约 1.7%,验证了辐射热流计热结构模型的准确性,可通过该模型对其热特性进行表征。

4 辐射热流计光电不等效分析与修正

4.1 传热存在的不等效

辐射热流计工作时,热量 Q 在腔体输入,经过吸收腔、热连接、热阻和热容串并联等热路后,

传导至热沉的恒温边界,最终由热电堆传感器输出温差电信号。而传热存在的不等效本质上是由于光电加热区域差异、敏感面加热区域差异等因素使得其传热路径的热阻不一致,而测温传感器感应到的温差存在误差。

结合前节中建立的热结构模型,假设光功率完全被吸收腔吸收,分别在光加热区域和电加热区域施加等大的热源,取辐射热流计稳态后的仿真结果,通过两次的仿真结果的比对分析该因素的误差量级。其次,辐射热流计的电加热区域是固定不变的,可光加热会受到入射角的影响,使得辐射热流计吸收腔敏感面在不同区域加热。当敏感面接收到的热源位置发生偏移时,热量所经过的热路发生改变,则温度传感器所感应的温差也发生变化。无对流场时,仿真结果如表 5 所示。

表 5 光电加热位置偏差仿真结果

Tab. 5 Simulation results of photoelectric heating position deviation

	模拟光加热	模拟电加热
施加功率/W	0.05	0.05
温差响应/K	0.092 402	0.092 397

真空环境中,光电加热区域差异的影响小于 0.02%。在无空气流体的影响下,施加等大功率的热源,热量均沿着热路传导至测温传感器,此结果相对目标测量不确定度为 1% 的辐射热流计而言,其影响可忽略。

在无对流的环境中,在吸收腔敏感面上划分直径 1 mm 的光斑型加热区域,施加 0.05 W 的热源,沿水平轴步进 0.5 mm 依次进行仿真计算,无空气流体时的仿真结果如表 6 所示。

表 6 敏感面不同加热区域偏差仿真结果

Tab. 6 Simulation results of different heating regions of sensitive surface

加热位置/mm	0	0.5	1	1.5	2
温差响应/K	0.092 441	0.092 442	0.092 442	0.092 442	0.092 441

在无空气流体的影响下,0.05 W 的光斑型加热区域相对中心偏移量为 2 mm 时,辐射热流计的温差响应不确定度为 0.007 4%,说明锥腔整体热阻小,该部分因素相对于测量不确定度设

计目标优于 1.0% 的辐射热流计而言,可忽略不计。

辐射热流计通常在空气环境中工作,而由于空气流体的存在,会使辐射热流计在光加热和电

加热的热量在传导过程中以对流散热的形式流失。在空气流体场中,再次开展光加热位置变化和敏感面不同加热区域偏差的仿真计算,结果如表 7~表 8 所示。

则受到空气自然对流的影响,光电加热位置偏差的影响小于 0.17%,敏感面不同加热区域的影响小于 0.1%。

此外,辐射热流计在工作时会通入循环水进行冷却,然而水的温度难以控制不变,因此在通入循环水时会使得热沉温度受到影响,进而使得测温传感器的冷端受到影响。根据 COMSOL 仿真模型探究循环水温度变化对热流计温度响应的

表 7 流体场中光电加热位置偏差仿真结果

Tab. 7 Simulation results of photoelectric heating position deviation in fluid field

	模拟光加热	模拟电加热
施加功率/W	0.05	0.05
温差响应/K	0.069 689	0.069 572

影响。划分吸收腔加热区域,加热功率为 0.05 W,实验室所用水冷系统包含 0.01 K 的水温抖动,循环水温度设置为随时间变化的正弦函数: $T=293.15+0.005\times\sin(t\times\pi/450)$ K,仿真时间为 50 min,仿真得热平衡时的变化小于 0.000 185 K,其不确定度为 0.2%。

表 8 流体场中敏感面不同加热区域偏差仿真结果

Tab. 8 Simulation results of different heating regions of sensitive surface in fluid field

加热位置/mm	0	0.5	1	1.5	2
温差响应/K	0.069 689	0.069 689	0.069 690	0.069 708	0.069 765

4.2 光电不等效修正

在实验室环境下,开展了辐射加热与电加热响应度比对实验,以电加热的测试结果为基准,辐射热流计辐射加热与电加热的差异为 0.235%,获得光电不等效修正系数 $N=1.002 35$ 。在上节中进行的仿真分析,各个因素相互独立,通过不确定度合成公式进行计算,获得其不确定度为 0.29%。对辐射热流计进行光电不等效性修正后,其测量值更趋近于真值,测量准确度得到提升。

5 结 论

为满足如今对辐射热流密度高精度测量的需求,对辐射式热流计的光电不等效性进行研究,提高其测量准确度。本文针对辐射热流计传

热存在的不等效,采用有限元分析方法进行模拟计算,同时对所建立的有限元模型开展真空-空气响应度比对实验进行验证,以此证明模型的有效性。经计算,真空环境中光电加热区域差异的影响小于 0.02%,敏感面不同加热区域的影响为 0.007 4%,空气流体环境中,光电加热区域差异的影响小于 0.17%,敏感面不同加热区域的影响为 0.1%。循环水水温的影响小于 0.20%。得辐射热流计光电不等效修正系数 $N=1.002 35$ 。本文建立了高功率辐射热流计各结构组件与黑体腔之间的传热模型,采用有限元仿真近似计算光电不等效因素对辐射热流计测量结果的影响,实现辐射热流计光电不等效的定量分析,研究成果对辐射热流计的优化设计提供参考,对我国热流测量技术的发展有着重要意义。

参考文献:

- [1] 高庆华, 郝殿福. 热流测量技术发展综述[J]. 航天器环境工程, 2020, 37(3): 218-227.
GAO Q H, QIE D F. The development of heat flux measurement technology [J]. *Spacecraft Environment Engineering*, 2020, 37(3): 218-227. (in Chinese)

- [2] ZHOU K B, LIU N A, ZHANG L H, *et al.* Thermal radiation from fire whirls: revised solid flame model[J]. *Fire Technology*, 2014, 50(6): 1573-1587.
[3] GIFFORD A R, HUBBLE D O, PULLINS C A, *et al.* Durable heat flux sensor for extreme temperature and heat flux environments[J]. *Journal of Ther-*

- mophysics and Heat Transfer*, 2010, 24(1): 69-76.
- [4] YE X, YI X L, LIN C, *et al.* Instrument development: Chinese radiometric benchmark of reflected solar band based on space cryogenic absolute radiometer[J]. *Remote Sensing*, 2020, 12(17): 2856.
- [5] THUILLIER G, ZHU P, SNOW M, *et al.* Characteristics of solar-irradiance spectra from measurements, modeling, and theoretical approach [J]. *Light: Science & Applications*, 2022, 11: 79.
- [6] 闫指江, 沈丹, 吴彦森, 等. 多喷管运载火箭底部热环境研究[J]. *导弹与航天运载技术*, 2021(1): 105-109, 114.
YAN Z J, SHEN D, WU Y S, *et al.* Research on the base heating environment of a multi-nozzle heavy launch vehicle [J]. *Missiles and Space Vehicles*, 2021(1): 105-109, 114. (in Chinese)
- [7] 衣小龙, 杨振岭, 叶新, 等. 低温辐射计斜底腔吸收比测量[J]. *光学精密工程*, 2015, 23(10): 2733-2739.
YI X L, YANG Z L, YE X, *et al.* Absorptance measurement for sloping bottom cavity of cryogenic radiometer [J]. *Opt. Precision Eng.*, 2015, 23(10): 2733-2739. (in Chinese)
- [8] 衣小龙, 方伟, 林延东, 等. 空间低温绝对辐射初级基准实验特性及测量精度评估[J]. *光学精密工程*, 2021, 29(1): 10-20.
YI X L, FANG W, LIN Y D, *et al.* Experimental characteristics and measurement accuracy evaluation of space cryogenic absolute radiometric primary benchmark [J]. *Opt. Precision Eng.*, 2021, 29(1): 10-20. (in Chinese)
- [9] 吴铎, 王凯, 叶新, 等. 空间低温绝对辐射计研究[J]. *发光学报*, 2019, 40(8): 1015-1021.
WU D, WANG K, YE X, *et al.* Space cryogenic absolute radiometer[J]. *Chinese Journal of Luminescence*, 2019, 40(8): 1015-1021. (in Chinese)
- [10] 高鑫, 王凯, 方伟. 太阳辐照度绝对辐射计吸收腔结构优化[J]. *光学精密工程*, 2018, 26(3): 624-631.
GAO X, WANG K, FANG W. Optimization on the structure of the absorption cavity of solar irradiance absolute radiometer [J]. *Opt. Precision Eng.*, 2018, 26(3): 624-631. (in Chinese)
- [11] 唐潇, 贾平, 王凯, 等. 太阳辐照度绝对辐射计的光电不等效性修正[J]. *光学精密工程*, 2016, 34(10): 2370-2376.
TANG X, JIA P, WANG K, *et al.* Non-equivalence correction of solar irradiance absolute radiometer [J]. *Opt. Precision Eng.*, 2016, 34(10): 2370-2376. (in Chinese)
- [12] 唐潇, 方伟, 王玉鹏. 绝对辐射计一次反射不等效的影响及实验分析[J]. *中国激光*, 2016, 43(4): 0408003.
TANG X, FANG W, WANG Y P. Effect and experiment analysis of first specular reflection error on absolute radiometers[J]. *Chinese Journal of Lasers*, 2016, 43(4): 0408003. (in Chinese)
- [13] 郑翔远, 叶新, 罗志涛, 等. 高精度辐射热流计的不确定度分析与评价[J]. *中国光学(中英文)*, 2022(4): 780-788.
ZHENG X Y, YE X, LUO Z T, *et al.* Uncertainty analysis and evaluation of a high-precision radiative heat-flux meter[J]. *Chinese Optics*, 2022(4): 780-788. (in Chinese)

作者简介:



叶新(1979—),男,吉林省吉林市人,研究员,博士,2005年于中国科学技术大学获得硕士学位,2019年于中国科学院长春光学精密机械与物理研究所获得博士学位,主要从事星上定标、太阳总辐照度测量方面的研究。

E-mail: yexin@ciomp.ac.cn